

Spectrum D101-X-Q3819-BD

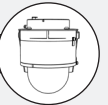
Câmera Panorâmica à Prova de Explosão

Características Principais

- Cobertura horizontal de 180°, vertical de 38°
- Multissensor de 14MP com alta fidelidade de imagem
- Motores embutidos para panorâmico/inclinado/rolo remoto
- Axis Object Analytics
- Módulo Axis Edge Vault e TPM
- Kit de segurança confiável incluído
- Fabricado nos EUA
- Compatível com NDAA
- Aprovado por cFMus, Classe I/II/III, Divisão 1, Zona 1/21, IECEx, ATEX, INMETRO, UKCA e PESO.
- Temperatura de operação: -20°C a +50°C

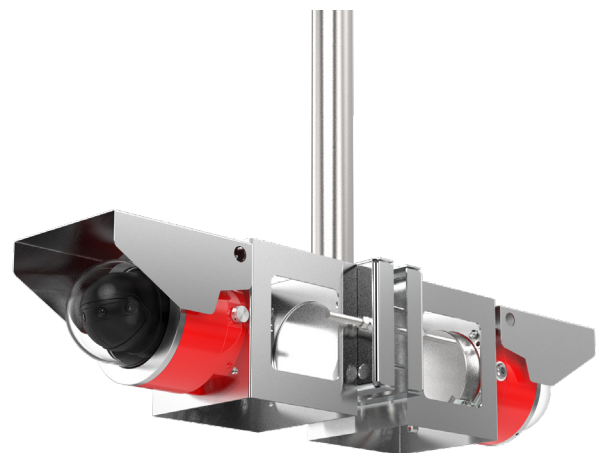
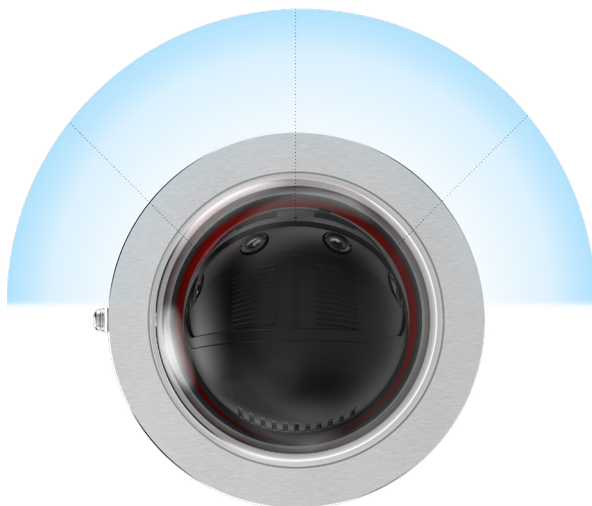


Axis Câmera Interior



Descrição

O Spectrum D101-X-Q3819-BD oferece uma ampla visão panorâmica de 180°. Fechado em um invólucro patenteado de aço inoxidável ou alumínio vermelho à prova de explosão, é certificado (aprovado por cFMus, IECEx, ATEX, INMETRO, UKCA e PESO) para uso em ambientes potencialmente combustíveis. A câmera à prova de explosão fornece uma imagem perfeita em todos os quatro sensores com cobertura horizontal de 180° e vertical de 38° e resolução de 14MP. Além disso, você pode obter uma visão geral de 360° montando duas câmeras lado a lado com um suporte universal SD-UM-SS. Além disso, a câmera possui motores integrados que permitem a funcionalidade de panorâmica/inclinada/rolo remoto.



Especificações

Spectrum D101-X-Q3819-BD

Câmera		Integração do sistema	
Sensor de imagem	4 x 5 MP 1/2,5" de varredura progressiva RGB CMOS	Interface de programação de aplicativos	API aberta para integração de software ONVIF® Profile G, ONVIF® Profile M, ONVIF® Profile S e ONVIF® Profile T, especificação em onvif.org
Lente	Fixo 5,9 mm, F1,88 Campo de visão horizontal: 180° Campo de visão vertical: 38°	Condições do evento	Análise, entrada externa, entrada externa supervisionada, eventos de armazenamento de borda, entradas virtuais por meio de API Áudio: detecção de áudio Áudio digital: sinal digital contém metadados do eixo, sinal digital como taxa de amostragem inválida, sinal digital ausente, sinal digital ok Status do dispositivo: acima da temperatura operacional, acima ou abaixo da temperatura operacional, abaixo da temperatura operacional, falha do ventilador, endereço IP removido, rede perdida, novo endereço IP, choque detectado, falha de armazenamento, sistema pronto, dentro da temperatura operacional, caixa aberta, proteção contra sobrecoerente de energia do anel Armazenamento de borda: gravação em andamento, interrupção do armazenamento, problemas de integridade do armazenamento detectados E/S: entrada digital, gatilho manual, assinatura MQTT de entrada virtual Agendado e recorrente: evento agendado Vídeo: transmissão ao vivo aberta, degradação média da taxa de bits, modo dia-noite, adulteração
Dia e noite	Filtro de corte infravermelho removível automaticamente	Ações de evento	Modo diurno/noturno, sobreposição de texto, gravação de vídeo em armazenamento de borda, buffer de vídeo pré e pós-alarme, envio de interceptação SNMP, reprodução de eventos de E/S de clipe de áudio, eventos de LED de status Upload de arquivo: FTP, SFTP, HTTP, compartilhamento de rede HTTPS, e-mail publicação MQTT Notificação: e-mail, HTTP, HTTPS TCP
Iluminação mínima	Com Forensic WDR e Lightfinder: Cor: 0,16 lux, F2,0 P/B: 0,06 lux, F2,0	Transmissão de dados	Dados do evento
Velocidade do obturador	1/40000 to 1/25 s	Auxiliares de instalação integrados	Pan/tilt/roll remoto: projetado para suportar pelo menos 200 ciclos completos, rolagem automática, contador de pixels, guia de nivelamento
Ajuste do ângulo da câmera	Panorâmica ± 135° Inclinação 15° a 92° Rolagem ± 8°	Análise	
Sensor	Axis Q3819-PVE	Axis Object Analytics	Classes de objetos: humanos, veículos Condições de disparo: cruzamento de linha, objeto na área Até 10 cenários Metadados visualizados com caixas delimitadoras codificadas por cores Áreas de inclusão/exclusão de polígonos Configuração de perspectiva Evento de alarme de movimento ONVIF
Sistema no chip (SoC)		Aplicações	Incluído AXIS Object Analytics AXIS Vídeo Motion Detection, AXIS Motion Guard, AXIS Fence Guard, AXIS Loitering Guard, alarme de adulteração ativo, detecção de áudio Suportado Suporte para AXIS Camera Application Platform permitindo a instalação de aplicativos de terceiros, consulte axis.com/acap
Modelo	ARTPEC-7 (x2)		
Memória	2048 MB RAM, 512 MB Flash		
Capacidades de computação	Unidade de processamento de aprendizado de máquina (MLPU)		
Vídeo			
Compressão de vídeo	H.264 (MPEG-4 Parte 10/AVC) Linha de Base, Perfis Principal e Alto H.265 (MPEG-H Parte 2/HEVC) Perfil Principal Motion JPEG		
Resolução	8192x1728 (14.2 MP) a 608x128		
Taxa de quadros	14.2 MP @ 25/30 fps (50/60 Hz) WDR		
Streaming de vídeo	Um fluxo configurável em H.264, H.265 e Motion JPEG em taxa de quadros total Múltiplos fluxos individualmente configuráveis em taxa de quadros reduzida Taxa de quadros e largura de banda controláveis VBR/ABR/MBR H.264/H.265		
Configurações de imagem	Saturação, contraste, brilho, nitidez, Forensic WDR: até 120 dB dependendo da cena, balanço de branco, limite dia/noite, modo de exposição, compressão, texto dinâmico e sobreposição de imagem, auxílio de orientação, controle de exposição, redução de ruído, ajuste fino de comportamento com pouca luz, máscaras de privacidade poligonais		
Áudio			
Transmissão de áudio	Áudio bidirecional via tecnologia de ponta a ponta		
Entrada/saída de áudio	Entrada de microfone externo, alimentação de anel, entrada de áudio digital, controle de ganho automático, emparelhamento de alto-falantes de rede		
Codificação de áudio	LPCM de 24 bits, AAC-LC 8/16/32/48 kHz, G.711 PCM 8 kHz, G.726 ADPCM 8 kHz, Opus 8/16/48 kHz, 44,1 kHz ACC-LC, LPCM Taxa de bits configurável		
Rede			
Segurança	Proteção por senha, filtragem de endereços IP, criptografia HTTPSa, controle de acesso à rede IEEE 802.1X (EAP-TLS), autenticação resumida, registro de acesso do usuário, gerenciamento centralizado de certificados, proteção contra atraso de força bruta, firmware assinado, Axis Edge Vault, ID do dispositivo Axis, keystore seguro (certificado CC EAL4), TPM (certificado FIPS 140-2)		
Protocolos suportados	IPv4, IPv6 USGv6, ICMPv4/ICMPv6, HTTP, HTTP/2, HTTPSa, TLSa, QoS Layer 3 DiffServ, FTP, SFTP, CIFS/SMB, SMTP, mDNS (Bonjour), UPnP®, SNMP v1/v2c/v3 (MIB -II), DNS/DNSv6, DDNS, NTP, RTSP, RTP, TCP, UDP, IGMP, RTCP, ICMP, DHCPv4/v6, ARP, SOCKS, SSH, LLDP, CDP, MQTT, Syslog, endereço Link-Local (ZeroConf)		

Especificações (continuação)

Geral	
Revestimento (x)	A = Alumínio S = Aço inoxidável
Peso	A = 19 lbs (8.61 kg) S = 27 lbs (8.6 kg)
Dimensões	Altura: 11.5 in (292 mm) ø 8.6 in (218 mm)
Energia	44-57 Vdc 18W MAX
Condições de armazenamento	-40°C a +65°C Umidade 5-95% UR (sem condensação)
Condições de funcionamento	-20°C a +50°C Umidade 10-100% UR (condensação)
Garantia	Garantia limitada de 5 anos, consulte www.spectrumcamera.com/warranty
Aprovações	Área de risco FM3600, FM3615, ANSI/ISA/EN/IEC/CAN/CSA-C22.2 60079-0, ANSI/UL/EN/IEC/CAN/CSA-C22.2 60079-1, ANSI/UL/IEC/CAN/CSA-C22.2 60079-31 EMC EN 55032 Classe A, EN 50121-4, IEC 62236-4, EN 55024, EN 61000-6-1, EN 61000-6-2, FCC Parte 15 Subparte B Classe A, ICES-003 Classe A, VCCI Classe A, RCM AS/NZS CISPR 32 Classe A, KC KN32 Classe A, KC KN35 Segurança IEC/EN/UL 60950-22, IEC/EN/UL 62368-1, IS 13252 Ambiente IEC 60068-2-1, IEC 60068-2-2, IEC 60068-2-6, IEC 60068-2-14, IEC 60068-2-27, IEC 60068-2-78, IEC/EN 60529 IP66/IP67, IEC/EN 62262 IK10, NEMA 250 Tipo 4X, NEMA TS 2 (2.2.7-2.2.9) Rede NIST SP500-267
Certificado à Prova de Explosão	EUA (Divisões): Classe I Divisão 1 Grupos B,C,D T6, tipo 4X, IP66/67 Classe II/III, Divisão 1, Grupos E,F,G T6 Ta = -20°C a +50°C Certificado: FM17US0156X EUA e Canadá (Zonas): Classe I, Zona 1, AEx/Ex db IIB+H2 T6 Gb Ta -20°C a +50°C, Tipo 4X, IP66/67 Zona 21, AEx/Ex tb IIIC T85 °C Db Ta = -20 °C a +50 °C, Tipo 4X, IP66/67 Certificado: FM17US0156X e FM18CA0103X ATEX: II 2 G Ex db IIB+H2 T6 Gb Ta = -20°C a +50°C, IP66/67 II 2 D Ex tb IIIC T85 °C Db Ta = -20 °C a +50 °C, IP66/67 Certificado: FM18ATEX0057X IECEX: Ex db IIB+H2 T6 Gb Ta = -20°C a +50°C, IP66/67 Ex tb IIIC T85 °C Db Ta = -20 °C a +50 °C, IP66/67 Certificado: FMG 18.0020X INMETRO: Ex db IIB+H2 T6 Gb Ta = -20°C a +50°C, IP66/67 Ex tb IIIC Db T85 °C Ta = -20 °C a +50 °C, IP66/67 Número do certificado: NCC 20.0083 X PESO: Ex db IIB+H2 T6 Gb Ta = -20°C to +50°C, IP66/67 Ex tb IIIC T85 °C Db Ta = -20°C to +50°C, IP66/67 Certificate: FMG 18.0020X Número de aprovação: A/P/HQ/MH/104/7899 (P578984)
Idiomas (câmera)	English, German, French, Spanish, Italian, Russian, Simplified Chinese, Japanese, Korean, Portuguese, Traditional Chinese

Aprovações e Dimensões



SPECIALIZING IN EXPLOSION PROOF TECHNOLOGY
8935 ALMEDA GENOA RD. HOUSTON, TEXAS 77075 USA



MADE IN USA
CERT NO.
FM17US0156X
FM18CA0103X



MODEL: D101-A-Q3819-BD
INPUT: IEEE802.3at 22.5W

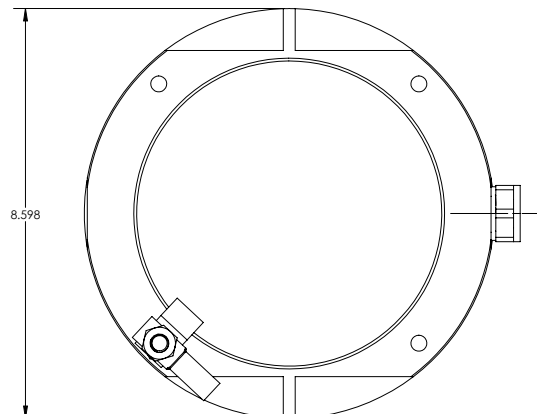
SERIAL:

Class I, Zone 1, AEx/Ex db IIB+H2 T6 Gb Ta = -20°C to +50°C, Type 4X, IP66
Zone 21, AEx/Ex tb IIIC T85°C Db Ta = -20°C to +50°C, Type 4X, IP66

Ex II 2 G Ex db IIB+H2 T6 Gb Ta = -20°C to +50°C, IP66
II 2 D Ex tb IIIC T85°C Db Ta = -20°C to +50°C, IP66

CERT NO. FM18ATEX0057X, IECEx FMG 18.0020X, FM22UKEX0028X

WARNING: DO NOT OPEN WHEN ENERGIZED OR WHEN AN EXPLOSIVE ATMOSPHERE MAY BE PRESENT
INSTALL SEAL AT ENCLOSURE ENTRY
www.spectrumcamera.com US Patent 9917428
US Patent D858611



8935 ALMEDA GENOA RD.
HOUSTON, TEXAS 77075
USA

CERT NO. FM17US0156X

SPECIALIZING IN EXPLOSION PROOF TECHNOLOGY

INPUT: IEEE802.3at 22.5W

MODEL NUMBER: D101-A-Q3819-BD

SERIAL: TIME-MO-DY-YEAR

Class I Division 1 Groups B,C,D T6, Type 4X, IP66

Class II/III, Division 1, Groups E,F,G T6

-WARNINGS: Ta = -20°C to +50°C

-NOT INCLUDING KETONE OR ESTER ATMOSPHERES

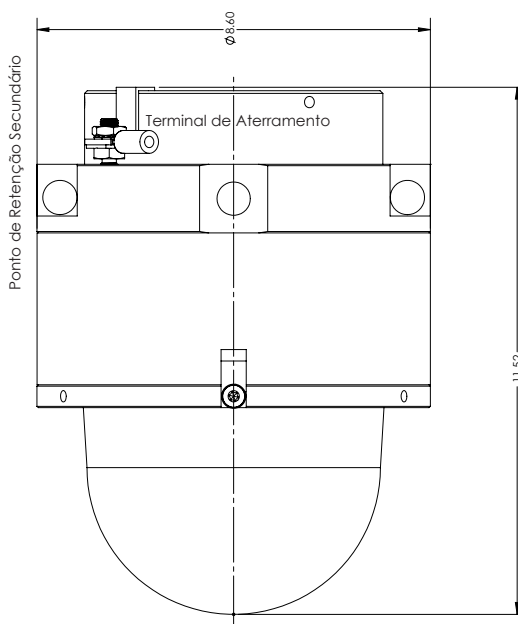
-CONDUIT ENTRIES ARE M20 X 1.5

-DO NOT OPEN WHEN AN EXPLOSIVE ATMOSPHERE MAY BE PRESENT

-INSTALL SEAL AT ENCLOSURE ENTRY

US Patent 9917428

US Patent D858611



SPECIALIZING IN EXPLOSION PROOF TECHNOLOGY
8935 ALMEDA GENOA RD. HOUSTON, TEXAS 77075 USA
No. SÉRIE: TIME-DY-MN-YEAR

FABRICADO NO EUA

CERT NO. NCC 20.0083 X

MODELO: D101-A-Q3819-BD

ALIMENTAÇÃO: IEEE802.3at 22.5W



NCC 20.0083 X

Ex db IIB+H2 T6 Gb Ta = -20°C to +50°C

Ex tb IIIC T85°C Db Ta = -20°C to +50°C

IP66



ATENÇÃO:

- ENTRADAS DE CABOS M20 X 1.5

- NÃO ABRA ENQUANTO UMA ATMOSFERA EXPLOSIVA PUDE ESTAR PRESENTE

- INSTALAR ANEL DE VEDAÇÃO NAS ENTRADAS

- NÃO ABRIR QUANDO ENERGIZADO

- RISCO POTENCIAL DE CARGA ELETROSTÁTICA - VER INSTRUÇÕES

-Patente EUA 9917428

-Patente EUA D858611